

WS-M120LED

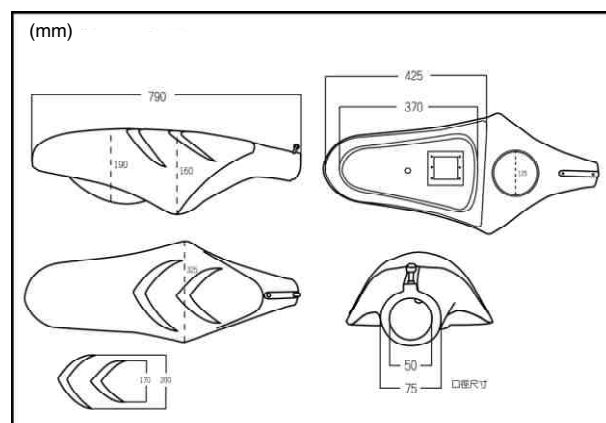


Parceiro:

TEC IT - TECNOLOGIA, INTELIGÊNCIA E DOMÓTICA, S. A.

Travessa Cabo do Mundo, 681 | 4455-427 PERAFITA MATOSINHOS | PORTUGAL
Telef. +351 229 999 230 Fax. +351 229 999 249 | email: domotica@jgdomotica.com | www.jgdomotica.com

Item	Características
Modelo	WS-M120 LED luminoso
Especificação da fonte de luz	Potência adaptada: 120W policristalina
Ângulo de luminosidade	120°, ou conforme requisitado.
Consumo	110V / 1.12A ~220V / 0.59A.
Voltagem	AC 110V ~ 240V norma FCC aprovada e CE.
Temperatura e cor quando ligada	Branco frio 5,500K ~ 6,300K Branco neutro 5,000K ~ 5,600K Branco quente 2,800K ~ 3,200K
Temperatura em funcionamento	-35° ~50° C.
Temperatura em funcionamento face à temperatura ambiente	55° em funcionamento para uma temperatura ambiente de 25°.
Humidade do ambiente	Capacidade 80 +/- 5 (humidade exterior 100%).
Material	Material leve; com propriedades especiais de arrefecimento (Al+); Vidro rígido, resistente a altas temperaturas. Pintura com tintas submetidas a testes SGS. Em conformidade com ROHS.
Peso	Cerca 9,5 kg.
Dimensões	790mm x 325mm x 190mm. Diâmetro (encaixe) 50mm.
Eficiência	Branco frio 60~65lm/W Branco neutro 55~50lm/W Branco quente 45~40lm/W
Certificações	CE, ROHS, IP 65, UL, 3C, CB, CNS, ISO9001
Altura recomendada	8m ~ 9m
Abertura	28m ~30m
Teste de vibração	Testes levados a cabo pela SGS: frequência da vibração; 50 – 500 HZ, ondas ocasionais a eixo X Y Z. A luminária LED é o único LED de alta potência no mundo que passou a este tipo de testes.
Método de dissipação do calor	Tecnologia de dissipação natural sem o recurso a ventilação forçada.
Durabilidade do LED	Acima 50.000 horas.



Características do Fluxo Luminoso

A tabela seguinte descreve o fluxo luminoso dos emissores da Wanstar:

Cor	Fluxo (tipo)	Unidades
Branco "Frio"	8400	lm
Branco "Natural"	6720	lm
Branco "Quente"	5880	lm

Luminancia para luminária LED 120W | WS-M120

